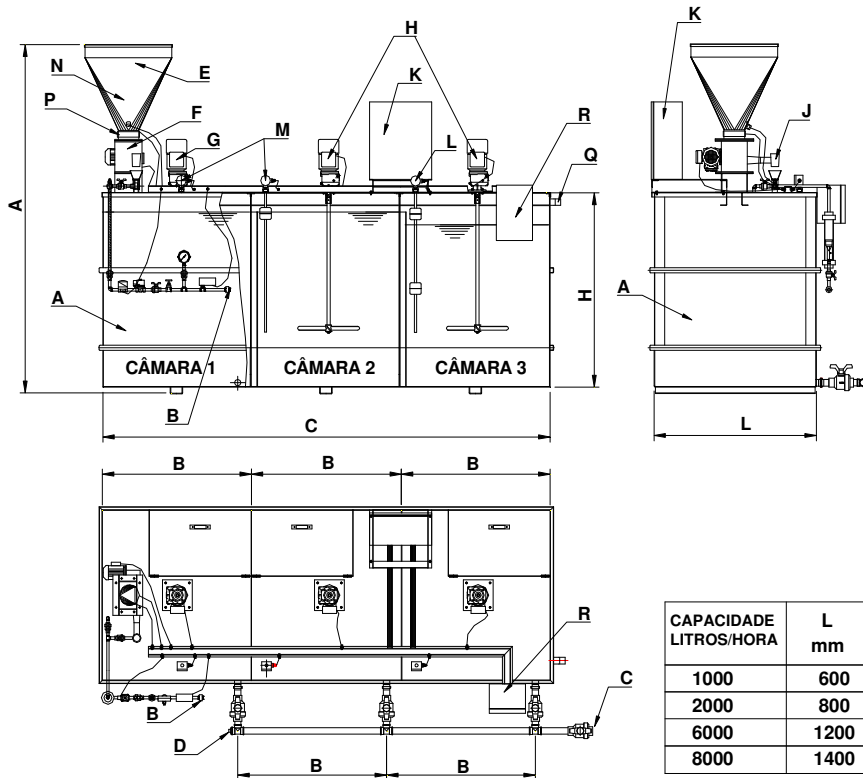


PREPARADOR DE POLIMERO



PREPARADOR DE POLÍMERO



- A. Tanque com 3 câmaras
- B. Conexão de entrada d'água
- C. Conexão de saída da solução
- D. Dreno
- E. Moega
- F. Micro dosador de polímero
- G. Misturador principal
- H. Misturador auxiliar
- I. Dispensor do polímero
- J. Painel de comando
- K. Sensor de nível – alarmes
- L. Sensor de nível – liga / desliga
- M. Sensor de nível – polímero
- N. Aquecedor
- O. Extravasor (Transbordo)
- P. Caixa de ligação elétrica

CAPACIDADE LITROS/HORA	L mm	H mm	C mm	A mm	B mm
1000	600	1200	1800	2140	600
2000	800	1250	2400	2250	800
6000	1200	1500	3600	2600	1200
8000	1400	1500	4200	2600	1400

O MODELO **PDPP** – Unidade automática de preparação e dosagem de polieletrólito tem o objetivo de dissolver o polímero sólido na variação ideal na aplicação do processo de tratamento de água, efluentes e desidratação de lodo.

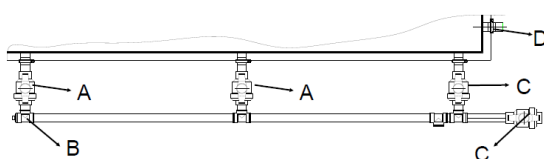
O tanque com 3 câmaras (A), o fornecimento de água para o sistema é pela conexão (B) e o polímero armazenado moega (E) a dosagem pelo micro dosador (F) inicia a união do polímero com a água no dispensor (J), o misturador (G) inicia a mistura e os misturadores (H) mantém a mistura que sai pela conexão (C), o sistema é comandado pelo painel (K), no sistema tem dispositivos de segurança como sensores de nível (L – M) e sensor POLÍMERO (N)

Conjunto da entrada d'água

- A. Chave de fluxo
- B. Manômetro
- C. Válvula globo
- D. Válvula esfera
- E. Válvula solenoide
- F. Transmissor de vazão
- G. Válvula esfera
- H. Difusor
- I. União

A entrada d'água no tanque é direcionada por dois pontos um direto e outro passando pelo difusor onde receberá o polímero. A vazão desejada é ajustada por intermédio da indicação do rotâmetro e duas válvulas, sendo uma esfera e outra tipo globo com indicação de pressão e chave de fluxo para emergência na falta de água.

Conjunto de saída do composto (água + polímero)



- A. Válvula esfera (DRENO)
- B. Conexão Rosca 2" NPT
- C. Válvula esfera (SAIDA DO COMPOSTO)
- D. Conexão Rosca 2" BSP (extravasor)

Guarujá Equipamentos para Saneamento Ltda.

Al. Itatinga, 937 - Joapiranga - CEP: 13278-480 - Valinhos-SP - Brasil
 Tel.: +55 19 3849-2228 | Fax: +55 19 3849-2228
www.guarujaequipamentos.com.br | Email: guaruja@guarujaeq.com.br